

**Об установлении границ
территориального общественного
самоуправления «им. Ф.Ф.
Абашева»**

В соответствии с Федеральным законом от 06.10.2003 № 131-ФЗ «Об общих принципах организации местного самоуправления в Российской Федерации», Уставом города Брянска, Положением о территориальном общественном самоуправлении в городе Брянске, принятым Решением Брянского городского Совета народных депутатов от 11.04.2007 № 675, учитывая предложение населения, проживающего на территории, в пределах которой предполагается осуществление территориального общественного самоуправления «им. Ф.Ф. Абашева», Брянский городской Совет народных депутатов

РЕШИЛ:

1. Установить границы территориального общественного самоуправления «им. Ф.Ф. Абашева» в пределах территории проживания граждан согласно Приложению № 1 и Приложению № 2 к настоящему Решению.

2. Решение вступает в силу со дня его подписания.

3. Контроль за исполнением настоящего Решения возложить на комитет по местному самоуправлению, связям с общественностью и СМИ Брянского городского Совета народных депутатов (Игрунев).

Глава города Брянска

А.А. Хлиманков

ПРИЛОЖЕНИЕ № 1
к Решению Брянского городского
Совета народных депутатов
от « ____ » _____ 2017 № _____

**Границы территории, на которой осуществляется
территориальное общественное самоуправление
«им. Ф.Ф. Абашева»**

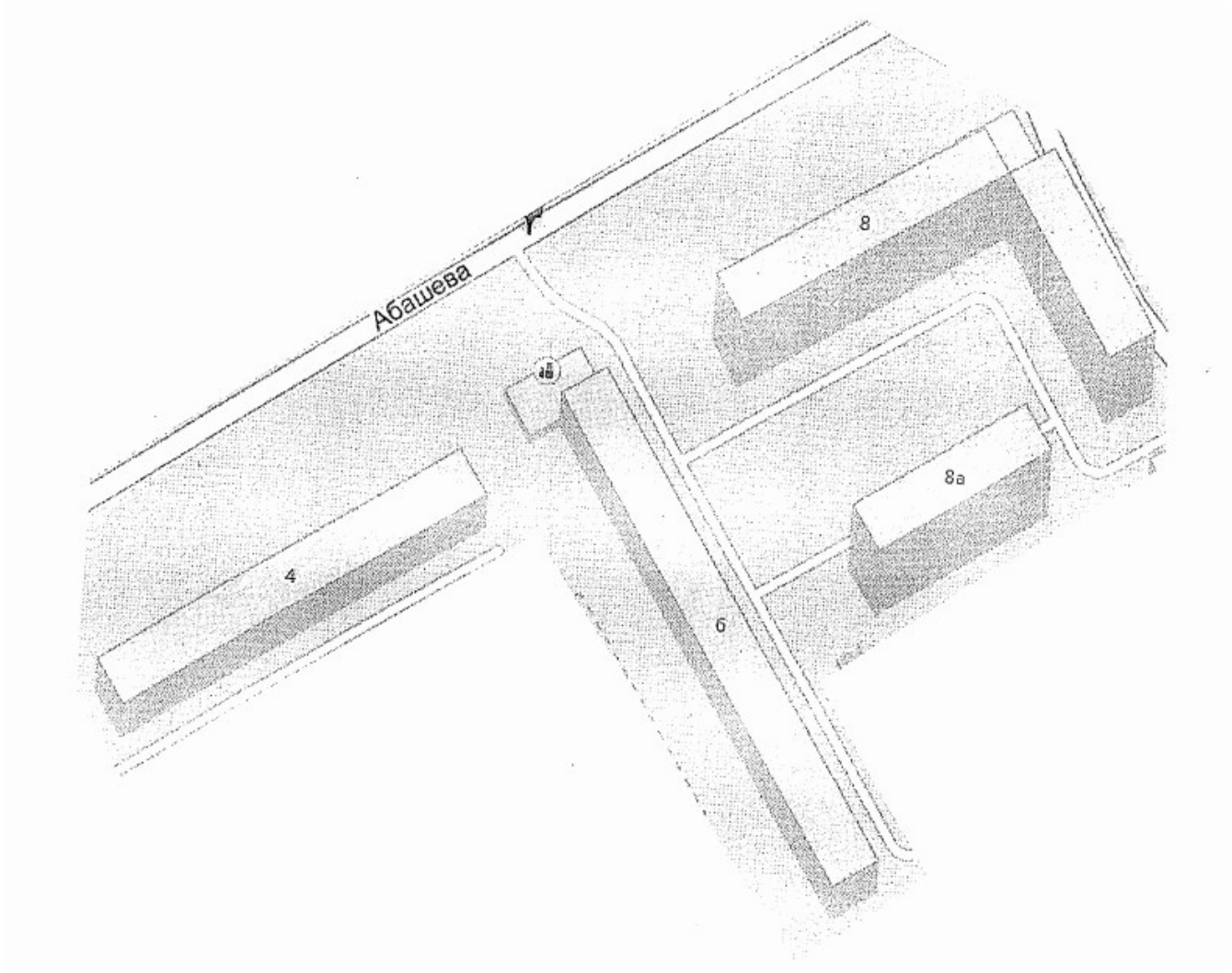
Граница территориального общественного самоуправления «им. Ф.Ф. Абашева» охватывает территорию жилых домов в Володарском районе города Брянска по улице Абашева.

В территориальное общественное самоуправление «им. Ф.Ф. Абашева» входят следующие дома:

улица Абашева дома №№ 4, 6, 8, 8А.

ПРИЛОЖЕНИЕ № 2
к Решению Брянского городского
Совета народных депутатов
от « _____ » _____ 2017 № _____

**Схема границ
территориального общественного самоуправления
«им. Ф.Ф. Абашева»**



ПОЯСНИТЕЛЬНАЯ ЗАПИСКА

к проекту Решения Брянского городского Совета народных депутатов «Об установлении границ территориального общественного самоуправления «им. Ф.Ф. Абашева»

Настоящий проект Решения «Об установлении границ территориального общественного самоуправления «им. Ф.Ф. Абашева» разработан в целях реализации Федерального закона от 06.10.2003 № 131-ФЗ «Об общих принципах организации местного самоуправления в Российской Федерации» по вопросу осуществления территориального общественного самоуправления, на основании Устава города Брянска и Положения о территориальном общественном самоуправлении в городе Брянске, принятого Решением Брянского городского Совета народных депутатов от 11.04.2007 № 675.

Необходимость принятия указанного проекта Решения обусловлена тем, что Брянская городская администрация должна обеспечивать условия для реализации гражданами права на непосредственное осуществление местного самоуправления в форме территориального общественного самоуправления (ТОС) в целях координации деятельности общих интересов населения, проживающего на соответствующей территории с учетом сложившихся исторических традиций и особенностей социально-экономического развития данной территории.

Принятие настоящего проекта Решения не требует привлечения денежных средств из бюджета города Брянска.

В связи с принятием указанного проекта Решения отсутствует необходимость в признании утратившими силу, приостановлении, отмене, изменении или принятии иных правовых актов Брянского городского Совета народных депутатов.

Глава городской администрации

А.Н. Макаров