

ПРОЕКТ

Приложение №_4__
к муниципальной программе,
утвержденной постановлением
Брянской городской администрации
от _____ №_____

**ПОДПРОГРАММА
«Формирование современной
городской среды»**

муниципальной программы города Брянска
«Жилищно-коммунальное хозяйство города Брянска»
на 2016-2019 годы

**Комитет по жилищно-коммунальному хозяйству
Брянской городской администрации**

Город Брянск

ПАСПОРТ
подпрограммы
«ФОРМИРОВАНИЕ СОВРЕМЕННОЙ ГОРОДСКОЙ СРЕДЫ»
муниципальной программы города Брянска
«Жилищно-коммунальное хозяйство города Брянска»
на 2016-2019 годы

Наименование подпрограммы	«Формирование современной городской среды»
Ответственный исполнитель подпрограммы	Комитет по жилищно-коммунальному хозяйству Брянской городской администрации
Соисполнители подпрограммы	Отсутствуют
Перечень основных мероприятий подпрограммы	- Благоустройство дворовых территорий - Благоустройство муниципальных территорий общего пользования.
Цели подпрограммы	Обеспечение и повышение комфортности проживания граждан на территории МО «город Брянск»
Задачи подпрограммы	Повышение уровня благоустройства дворовых территорий. Повышение уровня благоустройства муниципальных территорий общего пользования.
Срок реализации подпрограммы	2017 год
Общий объем средств, предусмотренных на реализацию подпрограммы	Общий объем средств на реализацию программы: тыс. руб. в том числе средства: областного бюджета- 123 646 880,40 руб. бюджета города- 6 507 730,55 руб. <i>внебюджетные</i> - руб.
Ожидаемые результаты реализации подпрограммы	- Увеличение доли благоустроенных дворовых территорий МКД по отношению к общему количеству дворовых территорий МКД 2017г- ** %, 2018г-0%, 2019г-0% - увеличение доли площади благоустроенных муниципальных территорий общего пользования 2017г - ** %, 2018г- 0%, 2019г-0%

**) будет установлен по результатам сформированного перечня объектов благоустр-ва

1. Характеристика текущего состояния городской среды в МО «город Брянск»

В соответствии с основными приоритетами государственной политики в сфере благоустройства, стратегическими документами по формированию комфортной городской среды федерального уровня, приоритетами муниципальной политики в области благоустройства является комплексное развитие современной городской инфраструктуры на основе единых подходов.

Комфорт и безопасность жизни жителей города обеспечиваются комплексом условий, создаваемых как ими самими, так и городской властью. Современный горожанин воспринимает всю территорию города, как общественное пространство и ожидает от него комфорта, безопасности.

Дворовые территории являются важнейшей составной частью городской среды. От уровня состояния дворовых территорий многоквартирных домов и проездов к ним во многом зависит качество жизни населения. Сегодняшнее текущее состояние большинства дворовых территорий не соответствует современным требованиям к местам проживания населения. К проблемам можно отнести низкий уровень общего благоустройства дворовых территории, высокий уровень износа асфальтобетонных покрытий, отсутствие парковок, низкий уровень освещенности дворов в темное время суток.

Не проводятся работы по озеленению дворовых территорий, восстановлению газонов, удалению старых больных деревьев. Недостаточно оборудованных детских игровых площадок и спортивных площадок.

На сегодняшний день благоустройство дворовых территорий осуществляется по отдельным видам работ. Некоторые работы не выполняются на протяжении многих лет.

По состоянию на начало 2017 года доля благоустроенных дворовых территорий на территории муниципального образования «город Брянск»

составляет чуть более 30%. Всего в городе насчитывается 3162 дворовые территории, из них 954 территории относятся к благоустроенным. Доля населения, проживающего в многоквартирных домах с благоустроенными дворовыми территориями, составляет всего 36% от общей численности населения города Брянска.

В плачевном состоянии находятся муниципальные территории общего пользования. Площадь благоустроенных муниципальных территорий общего пользования составляет 29,6 га или 28% от общих площадей указанных территорий.

Такое состояние сферы благоустройства города обусловлено, в первую очередь, отсутствием комплексного подхода к решению проблемы формирования благоприятной, комфортной среды для проживания граждан.

Повышение уровня благоустройства дворовых территорий зависит напрямую от реализации мероприятий, направленных на выполнение работ по ремонту асфальтобетонных покрытий дворовых территорий, освещению территорий дворов, их озеленению.

Комплексное благоустройство дворовых территорий и территорий общего пользования позволит поддерживать их в удовлетворительном состоянии, повысит уровень благоустройства, обеспечит здоровые условия проживания и отдыха горожан.

Основные показатели, характеризующие
текущее состояние и плановые показатели конечных результатов реализации
подпрограммы

Наименование показателя	Ед. измер.	на 01.01.2017г	2017г
Количество благоустроенных дворовых территорий	ед	954	*
Доля благоустроенных дворовых территорий от общего количества дворовых территорий	%	30,1	*
Охват населения благоустроенными дворовыми территориями (доля населения, проживающего в жилфонде с благоустроенными дворовыми территориями)	%	36,0	*

от общей численности населения МО)			
Площадь благоустроенных муниципальных территорий общего пользования	га	29,6	*
Доля площади благоустроенных муниципальных территорий общего пользования	%	28	*
<i>Доля трудового (финансового) участия заинтересованных лиц в выполнении дополнительного перечня работ по благоустройству дворовых территорий</i>	%	-	*

*) плановые значения будут обозначены после проведения комиссионной оценки предложений заинтересованных лиц и утверждения адресных перечней объектов благоустройства.

Более половины площадей муниципальных территорий общего пользования не отвечают современным требованиям и требует комплексного подхода к благоустройству, включающего в себя:

- благоустройство территорий общего пользования, в том числе:
- ремонт автомобильных дорог общего пользования;
- ремонт городских тротуаров;
- обеспечение освещения территорий общего пользования;
- установку скамеек;
- установку урн для мусора;
- оборудование городских автомобильных парковок;
- озеленение территорий общего пользования;
- иные виды работ.

Под дворовыми территориями многоквартирных домов в рамках реализации мероприятий подпрограммы понимается совокупность территорий, прилегающих к многоквартирным домам, с расположенными на них объектами, предназначенными для обслуживания и эксплуатации таких домов, и элементами благоустройства этих территорий, в том числе местами стоянки автотранспортных средств, тротуарами и автомобильными дорогами, включая автодороги, образующие проезды к территориям, прилегающим к многоквартирным домам.

Благоустройство дворовых территории МКД предусматривает:

а). минимальный перечень видов работ по благоустройству дворовых территорий, включающий:

- ремонт дворовых проездов;
- обеспечение освещения дворовых территорий;
- установку скамеек;
- установку урн для мусора.

Указанный перечень является исчерпывающим и не может быть расширен.

Нормативная стоимость (единичные расценки) работ по благоустройству, входящих в состав минимального перечня работ:

Показатели усредненной стоимости капитального ремонта по благоустройству дворовых территорий (по видам ремонта на 1 квартал 2017 года)

№№	Наименование вида капитального ремонта	Ед. изм.	Стоимость, руб. (с непредв. и НДС)
1.	Ремонт дворовых проездов		
	Ремонт с выравниванием асфальтом и щебнем (тип 2)	1 м2	1043
	Ремонт с выравниванием асфальтом и щебнем (тип 3)	1 м2	667
	Разборка бортовых камней	1 мп	350
	Установка бортовых камней БР100.30.15.	1 пм	937
2.	Освещение дворовых территорий		
	Установка уличного светильника на стене здания	1 шт.	4167
	Установка уличного светильника на опоре	1 шт.	11451
	Прокладка кабеля	1 пм	272
	Шкаф распределительный	1 шт.	13148

3.	Установка скамеек 	1 шт.	6829 Скамья Размер (м) 1,22x0,38x0,45 3900 руб.
4.	Установка урн для мусора 	1 шт.	1769 Урна УУЗ Размер (м) 0,33x0,2x0,6, 24л 1200 руб.

б) дополнительный перечень видов работ по благоустройству дворовых территорий, включающий:

оборудование детских и (или) спортивных площадок;

оборудование автомобильных парковок;

озеленение территорий, которое включает в себя: посадку деревьев, кустарников, газонов, снос и кронирование деревьев, корчевание пней и пр.;

устройство парковочных карманов (асфальтобетонные и щебеночные покрытия);

обустройство расширений проезжих частей дворовых территорий многоквартирных домов (МКД);

устройство новых пешеходных дорожек;

ремонт существующих пешеходных дорожек;

замена бордюрного камня на тротуарах и подходах к подъездам;

окраска бордюрного камня;

установка детского, игрового, спортивного оборудования, а также

оборудования для хозяйственных площадок (ковроочистки, стойки для сушки белья и др.);

установка ограждений газонов, палисадников, детских, игровых, спортивных площадок, парковок;

отсыпка, планировка и выравнивание: газонов, палисадников, детских, игровых, спортивных и хозяйственных площадок, вазонов, цветочниц;

устройство пандусов для обеспечения беспрепятственного перемещения по дворовой территории МКД маломобильных групп населения;

установка ограждающих устройств: бетонных, металлических столбиков для ограждения парковок, тротуаров, детских игровых площадок (кроме шлагбаумов и автоматических ворот);




установка вазонов, цветочниц.





Дополнительный перечень работ по благоустройству является открытым и может быть дополнен по решению Правительства Брянской области.





Ориентировочная стоимость работ по благоустройству дворовых территорий, входящих в состав дополнительного перечня работ





Показатели усредненной стоимости капитального ремонта по благоустройству дворовых территорий (по видам ремонта на 1 квартал 2017 года)




№№	Наименование вида капитального ремонта	Ед. изм.	Стоимость, руб. (с непредв. и НДС)
1.	Устройство парковочных карманов (асфальтобетонное покрытие)	1 м2	1313
2.	Обустройство расширений проезжих частей дворовых территорий	1 м2	1313
3.	Устройство новых пешеходных дорожек	1 м2	1097
4.	Ремонт пешеходных дорожек		
	Ремонт асфальтового покрытия (тип 6)	1 м2	737
	Ремонт асфальтового покрытия (тип 7)	1 м2	466
5.	Разборка бортовых камней	1 пм	350
	Установка бортовых камней БР100.20.8.	1 пм	743
6,	Замена люков и кирпичных горловин колодцев	1 люк	8901
7.	Озеленение территорий		




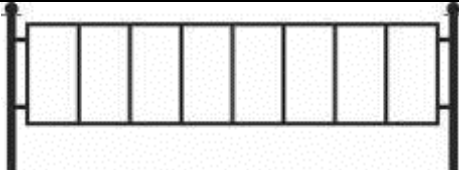
	Посадка деревьев	1 шт.	5596
	Посадка кустарников	1 пм	1541
	Устройство газонов	1 м2	259
	Валка деревьев в городских условиях	1 м3	957
	Валка деревьев с применением автогидроподъемника без корчевки пня	1 м3	3997
	Корчевка пней вручную	1 пень	1861
	Формовочная обрезка деревьев (кронирование)	1 дерево	5563
8.	Установка игрового, спортивного оборудования		
	Покрытие Мастерфайбр для детских игровых площадок т.10 мм	1 м2	1200
	Покрытие Мастерфайбр для открытых спортивных площадок т.10 мм	1 м2	1250
	Нанесение разметки для игровых видов спорта	1 пм	150
	Асфальтобетонное покрытие	1 м2	1097
	Песчано-гравийное основание	1 м2	160
	Турник с брусьями	к-т	22277
	Турник и брусья «Акробат» 		<i>Размер 4 x 2,5 м</i> <i>Игровая зона 6 x 3 м</i> <i>Вес 105 кг</i> <i>Объём 2,5 м. куб.</i> <i>Возраст 7+</i> 21 000 руб.
	Спортивный тренажер	к-т	31824
			СО 6.04 Спортивный тренажер Жим сидя Размер (м) 1,2x0,82x2 30000 руб.
	Спортивный тренажер	к-т	41159
			СО 6.34 Спортивный тренажер Гребля Размер (м) 1,08x1,63x0,9 38800 руб.

	<p>Спортивный тренажер</p> 	<p>к-т</p>	<p>21110</p> <p>СО 6.36 Спортивный тренажер Пресс</p> <p>Размер (м) 1,29*1,34*0,97</p> <p>19900 руб.</p>
	<p>Спортивный тренажер</p> 	<p>к-т</p>	<p>42432</p> <p>СО 6.12 Спортивный тренажер Хипс</p> <p>Размер (м) 0,84x0,6x1,46</p> <p>40000 руб.</p>
	<p>Спортивный тренажер</p> 	<p>к-т</p>	<p>58344</p> <p>СО 6.09 Спортивный тренажер Скоростр</p> <p>Размер (м) 0,76x1,2x1,45</p> <p>55000 руб.</p>
	<p>Спортивный тренажер</p> 	<p>к-т</p>	<p>68952</p> <p>СО 6.30 Спортивный тренажер Бабочка</p> <p>Размер (м) 0,89x1,25x1,98</p> <p>65000 руб.</p>

	<p>Баскетбольный щит «Виртуоз»</p> 	к-т	<p>26520</p> <p><i>Размер 1,2 х 0,8 х 3,9 м</i> <i>Игровая зона от 5 х 5 м</i> <i>Вес 85 кг</i> <i>Объём 2,3 м. куб.</i> <i>Возраст 7+</i></p> <p>25 000 руб.</p>
	<p>Ворота футбольные «Атака»</p> 	к-т	<p>Размер: 3,15 х 0,9 х 2,1 м Игровая зона: 5,0 х 5,0 м Вес: 75 кг Объём 6 м. куб. Материал: металл, профиль металлической трубы 80х80</p> <p>24 000 руб.</p>
	<p>Качели двухместные</p> 	к-т	<p>ДИО 1.02 Качели базовые двойные жесткий подвес</p> <p>Размер (м) 2,9х1,4х1,9</p> <p>25900 руб.</p>
	<p>Качели одноместные</p> 	к-т	<p>ДИО 1.01 Качели базовые жесткий подвес</p> <p>Размер (м) 1,7х1,4х1,9</p> <p>17200 руб.</p>
	<p>Качели</p>	к-т	<p>32248</p>

			<p>Качели №4</p> <p>Размер (м) 3.7x1.3x2.3</p> <p>30400 руб.</p>
Качели		<i>к-т</i>	<p>52191</p> <p>Качели «Мечта»</p> <p>Размер (м) 2.94x1.43x2.48</p> <p>49200 руб.</p>
Песочница		<i>1 шт.</i>	<p>9123</p> <p>МФ 3.011 Песочница L=2000 мм</p> <p>Размер (м) 2,0x2,0x0,32</p> <p>8600 руб.</p>
Песочница		<i>1 шт.</i>	<p>19731</p> <p>Песочница Квадро-1</p> <p>Размер (м) 2.5x2.5x0.3</p> <p>18600 руб.</p>

	<p>Горка детская h =1,5</p> 	<p><i>к-т</i></p>	<p>62906</p> <p>ДИО 5.013 Горка H=1500мм</p> <p>Размер (м) 4,61x1,15x2,53</p> <p>59300 руб.</p>
	<p>Горка детская h =1,2</p> 	<p><i>к-т</i></p>	<p>54101</p> <p>ДИО 5.012 Горка H=1200мм</p> <p>Размер (м) 4,03x1,15x2,03</p> <p>51000 руб.</p>
	<p>Детский игровой комплекс</p> 	<p><i>к-т</i></p>	<p>210 219</p> <p>ДИК Радуга 1</p> <p>Размер (м) 7.1x2.5x3</p> <p>198170 руб.</p>

	Детский игровой комплекс	к-т	312724
			ДИК 3.18 Пионер Н=1500 Размер (м) 7,62x7,53x3,77 294800 руб.
9.	Установка оборудования для хозяйственных площадок:		
	Коврочистка	шт.	10502
			Коврочистка Размер (м) 2,1x1,4x2,0 9900 руб.
	стойка для сушки	к-т (2шт)	4084
			Стойка для сушки белья Размер (м) 1x2 комплект 2 шт. 3850 руб.
10.	Установка ограждений газонов, игровых, спортивных площадок	1пм	1394
			Газонное ограждение №6 Размер (м) Н=0.5 935 руб/м.п.
11.	Устройство пандусов	1 м2	5932
12.	Установка ограждающих устройств: бетонных, металлических столбиков для ограждения парковок, тротуаров, детских игровых площадок:		
	бетонные	шт.	1011
	металлические столбики	шт.	1093
13.	Установка вазонов, цветочниц	шт.	4603

Проведение мероприятий в рамках подпрограммы должно осуществляться с учетом необходимости обеспечения физической, пространственной и информационной доступности зданий, сооружений, дворовых и общественных территорий для инвалидов и других маломобильных групп населения.

Перечень муниципальных территории общего пользования и дворовых территорий многоквартирных домов, включаемых в подпрограмму, формируется в соответствии с «Порядком представления, рассмотрения и оценки предложений заинтересованных лиц о включении дворовой территории в подпрограмму «Формирование современной городской среды» муниципальной программы города Брянска «Жилищно-коммунальное хозяйство города Брянска» на 2016-2019 годы», «Порядком представления, рассмотрения и оценки предложений граждан, организаций на включение в адресный перечень территорий общего пользования города Брянска», утвержденными нормативным правовым актом Брянской городской администрации.

Адресные перечни дворовых территорий многоквартирных домов и территорий общего пользования будут сформированы по итогам проведения комиссионной оценки и отбора предложений заинтересованных лиц общественной комиссией, которая впоследствии осуществляет контроль за реализацией программы после её утверждения в установленном порядке. Положение об общественной комиссии утверждается нормативным правовым актом Брянской городской администрации.

Заинтересованные лица принимают участие в реализации мероприятий по благоустройству дворовых территории в рамках минимального и дополнительного перечней работ по благоустройству в форме трудового и (или) финансового участия. Организация трудового и (или) финансового участия осуществляется заинтересованными лицами в соответствии с решением общего собрания собственников помещений в многоквартирном доме, дворовая территория которого подлежит благоустройству,

оформленного соответствующим протоколом общего собрания собственников помещений в многоквартирном доме.

Собственники помещений в многоквартирном доме, зданий, расположенных в границах дворовой территории, подлежащей благоустройству, обеспечивают финансовое участие в реализации мероприятий по благоустройству дворовых территорий в рамках дополнительного перечня видов работ. Доля участия определяется как процент от стоимости мероприятий по благоустройству дворовой территории и составляет не менее 5 %. Порядок аккумулирования и расходования средств заинтересованных лиц, направляемых на выполнение дополнительного перечня работ по благоустройству дворовых территорий, учет и контроль за их расходованием, утверждается постановлением Брянской городской администрации.

Помимо финансового участия, заинтересованные лица должны обеспечивать трудовое участие в реализации мероприятий по благоустройству дворовых территорий в части выполнения работ, не требующих специальной квалификации (покраска, уборка мусора, земляные работы, озеленение территории, иные работы), проведения субботников.

В качестве документов (материалов), подтверждающих трудовое участие могут быть представлены отчет подрядной организации о выполнении работ, включающей информацию о проведении мероприятия с трудовым участием граждан, отчет совета многоквартирного дома, лица, управляющего многоквартирным домом, о проведении мероприятия с трудовым участием граждан. При этом, рекомендуется в качестве приложения к такому отчету представлять фото-, видеоматериалы, подтверждающие проведение мероприятия с трудовым участием граждан.

В отношении дворовых территорий, а также наиболее посещаемых муниципальных территорий общего пользования, прошедших отбор и включенных в подпрограмму, разрабатывается дизайн-проект. Порядок

разработки, обсуждения с заинтересованными лицами и утверждения дизайн-проекта утверждается постановлением Брянской городской администрации.

Применение программного метода позволит поэтапно осуществлять комплексное благоустройство дворовых территории и территорий общего пользования с учетом мнения граждан, а именно:

- повысит уровень планирования и реализации мероприятий по благоустройству (сделает их современными, эффективными, оптимальными, открытыми, востребованными гражданами);
- запустит реализацию механизма поддержки мероприятий по благоустройству, инициированных гражданами;
- запустит механизм финансового и трудового участия граждан и организаций в реализации мероприятий по благоустройству;
- сформирует инструменты общественного контроля за реализацией мероприятий по благоустройству на территории города Брянска.

Таким образом, комплексный подход к реализации мероприятий по благоустройству, отвечающих современным требованиям, позволит создать современную городскую комфортную среду для проживания граждан, а также комфортное современное «общественное пространство».

При реализации муниципальной программы возможно возникновение следующих рисков:

- финансовые риски- финансирование программы не в полном объеме из-за отсутствия средств регионального и местного бюджетов;
- отсутствие вовлеченности граждан в реализацию программы;
- репутационные риски - формирование городской среды без детальной проработки и учета мнений граждан и заинтересованных лиц.

2. Цели и задачи подпрограммы

Целью подпрограммы является:

- обеспечение и повышение комфортности проживания граждан на территории МО «город Брянск».

Для достижения цели необходимо выполнение поставленных задач:

- повышение уровня благоустройства дворовых территорий;
- повышение уровня благоустройства муниципальных территорий общего пользования;

3. Сроки реализации подпрограммы

Реализация подпрограммы осуществляется в 2017 году.

4. Объемы и источники финансирования подпрограммы

Общий объем ассигнований на реализацию подпрограммы формируется за счет средств областного бюджета, бюджета города Брянска, внебюджетных средств и составляет _____ тыс. руб.

Наименование	Исполнитель	Источник финансирования	Код бюджетной классификации	Объем средств (тыс.руб.)
Подпрограмма «Формирование современной городской среды»	Комитет по жилищно-коммунальному хозяйству Брянской городской администрации	ВСЕГО		
		средства бюджета города		6 507,730 55
		средства областного бюджета		123 646,880 40
		<i>Внебюджетные ср-ва</i>		*
В том числе:				
Благоустройство дворовых территорий МКД		ВСЕГО		
		средства бюджета города		4 338,487 03
		средства областного бюджета		82 431,253 60
		<i>внебюджетные средства</i>		*
Благоустройство муниципальных территорий общего пользования		ВСЕГО		
		средства бюджета города		2 169,243 52
		средства областного бюджета		41 215,626 80

*) Будет определен по результатам утверждения адресного перечня дворовых территорий многоквартирных домов, включенных в подпрограмму на 2017 год.

5. Ожидаемые результаты – конечные результаты (индикаторы)
подпрограммы

В результате реализации мероприятий подпрограммы будут достигнуты результаты:

Наименование показателя	Ед. изм.	2017г
Увеличение доли благоустроенных дворовых территорий МКД по отношению к общему количеству дворовых территорий МКД	%	
Увеличение доли площади благоустроенных муниципальных территорий общего пользования	%	

1. Показатель «Увеличение доли благоустроенных дворовых территорий МКД по отношению к общему количеству дворовых территорий МКД» определяется по формуле:

$A = A_{\text{бл}} / A_{\text{общ}} * 100\%$, где:

$A_{\text{бл}}$ – количество дворовых территорий МКД, на которых выполнены работы по благоустройству;

$A_{\text{общ}}$ – общее количество дворовых территорий МКД.

2. Показатель «Увеличение доли площади благоустроенных муниципальных территорий общего пользования» определяется по формуле:

$D = D_{\text{бл}} / D_{\text{общ}} * 100\%$, где:

$D_{\text{бл}}$ – площадь территории, благоустроенной в рамках подпрограммы 2017г

$D_{\text{общ}}$ – площадь территорий общего пользования, нуждающихся в благоустройстве.

Адресный перечень дворовых территорий МКД

№ п/п	Наименование объекта	Площадь дворовой территории (м2)	Объем финансирования (руб)				Ожидаемый результат
			Всего	Обл. бюджет	Бюджет города	Внебюдж. ср-ва	

Адресный перечень территорий общего пользования

№ п/п	Наименование объекта	Площадь территории (м2)	Объем финансирования (руб)			Ожидаемый результат
			Всего	Обл. бюджет	Бюджет города	

**Начальник
отдела прогнозирования
и экономического анализа**

Г.И. Яшенина

**Председатель комитета по
по жилищно-коммунальному хозяйству**

И.Н. Гинькин

**И.о. заместителя Главы
городской администрации**

Н.А. Сергеев