

ИЗВЕЩЕНИЕ

Во исполнение Решения Брянского городского Совета народных депутатов от 27.06.2012 № 803 «О принятии Положения о порядке размещения нестационарных торговых объектов на территории города Брянска» Брянская городская администрация извещает о проведении **25 мая 2023 года в 10-00 часов, по адресу: г. Брянск, ул. Фокина, 79, каб. № 5** аукциона на право размещения нестационарных торговых объектов на территории города Брянска (далее по тексту – аукцион) по следующим адресам:

| № лота | № места в Схеме размещения | Вид нестационарного торгового объекта | Место нахождения нестационарного торгового объекта (адресные ориентиры) в соответствии с топографической схемой | Специализация нестационарного торгового объекта | Площадь нестационарного торгового объекта | Срок размещения объекта | Начальная стоимость лота, руб | Задаток для участия в аукционе |
|-----------------------------|----------------------------|---------------------------------------|---|---|---|-------------------------------------|-------------------------------|--------------------------------|
| 1 | 2 | 3 | 4 | 5 | 6 | 7 | 8 | 9 |
| по Бежицкому району | | | | | | | | |
| 1 | 146.6 | палатка | ул. Литейная, о/д 68 | реализация овощей и фруктов | 3,0 | с 25.05.2023 по 01.10.2023 | 6 199,00 | 3 099,50 |
| по Фокинскому району | | | | | | | | |
| 1 | 22.5 | киоск | пр-д Московский, о/д 1А | реализация продукции общественного питания | 10,0 | 5 лет | 263 753,00 | 79 125,90 |
| 2 | 60.3 | лоток (цистерна) | пр-т Московский, между д. 32 и д. 34 | реализация кваса | 3,0 | с 25.05.2023 по 01.10.2023 | 6 199,00 | 3 099,50 |
| 3 | 84 | палатка | пр. Московский, ост. "ДК ЖД", нечетная сторона | продажа печатной продукции | 3,0 | 12 месяцев | 7 451,00 | 3 725,50 |

Организатором аукциона является Брянская городская администрация, г. Брянск, пр-т Ленина, 35, т. 723180, 662858.

Форма проведения аукциона – открытая.

Аукцион проводится комиссией по проведению аукциона на право размещения нестационарного торгового объекта на территории города Брянска (далее по тексту – Аукционная комиссия) в порядке, установленном **Положением о порядке проведения аукциона на право размещения нестационарных торговых объектов на территории города Брянска, утвержденным постановлением Брянской городской администрации от 02.08.2017 № 2720-п (в ред. от 16.04.2018 № 1060-п, от 30.05.2019 № 1686-п, от 01.06.2020 № 1363-п, от 23.09.2020 № 2469-п, от 02.06.2022 № 1897-п)**, (далее по тексту – Положение об аукционе).

Предметом аукциона является право на размещение нестационарного торгового объекта в месте, определенном Схемой размещения нестационарных торговых объектов на территории города Брянска, утвержденной Решением Брянского городского Совета народных депутатов от 27.04.2016 № 405 (далее – Схема), с соблюдением требований действующего законодательства.

Постановлением Брянской городской администрации от 21.03.2022 № 897-п (далее – Постановление) определены архитектурно-художественные требования к внешнему виду нестационарных торговых объектов (киосков, павильонов, в том числе в составе остановочных комплексов) размещаемых на территории городского округа город Брянск.

Типовое архитектурно-художественное решение нестационарного торгового объекта (киоск) определено в приложении № 3 к Постановлению, является неотъемлемой частью аукционной документации и соблюдается при размещении соответствующего вида нестационарного торгового объекта победителями аукциона или единственными претендентами, получившими право на размещение нестационарного торгового объекта без проведения аукциона.

Разработка индивидуального проекта нестационарного торгового объекта (киоск) возможна в случае:

- если площадь, конфигурация нестационарного торгового объекта не соответствует типовому архитектурно-художественному решению нестационарного торгового объекта, определенному в приложении № 3 к Постановлению;

- размещения нестационарного торгового объекта в границах земельного участка, на котором расположен памятник, скульптурная композиция, архитектурный ансамбль и т.д.;

- размещения нестационарного торгового объекта в границах земельного участка, на котором расположено культовое здание, здание, предназначенное для отправления религиозных обрядов (церковь, собор, храм, часовня, монастырь, мечеть, молельный дом и т.д.).

При разработке индивидуального проекта нестационарного торгового объекта (киоск) в вышеуказанных случаях, необходимо соблюдать архитектурно-художественные особенности - стилевую и композиционную целостность, ритм основных частей, деталей и членений, цветовые решения, определенные в приложении № 3 к Постановлению.

Приложение № 3
к постановлению
Брянской городской администрации
от 21.03.2022 N 897-п

ТИПОВЫЕ АРХИТЕКТУРНО-ХУДОЖЕСТВЕННЫЕ РЕШЕНИЯ НЕСТАЦИОНАРНЫХ ТОРГОВЫХ ОБЪЕКТОВ - КИОСКОВ ДЛЯ РАЗМЕЩЕНИЯ НА ТЕРРИТОРИИ ГОРОДСКОГО ОКРУГА ГОРОД БРЯНСК

1. Нестационарный торговый объект - киоск класса "Стандарт" для размещения на территории городского округа город Брянск.

1.1. Архитектурно-художественное решение нестационарного торгового объекта - киоска класса "Стандарт".

1.1.1. Киоск класса "Стандарт" предназначен для эксплуатации в любое время года для организации мелкорозничной торговли различными товарами. Киоск класса "Стандарт" имеет свободную планировку, предусматривающую санузел для сотрудника. Стеновое и кровельное ограждение - многослойные сэндвич-панели, внешняя и внутренняя сторона из оцинкованной стали

0,5 - 0,7 мм с гладким высококачественным защитно-декоративным матовым покрытием полиэфирной краской по ГОСТ Р 52146-2003 не менее 25 мкм. Окна (витрины) и двери - из ПВХ профиля с заполнением светопрозрачной части двухкамерным стеклопакетом. Декоративные элементы киоска - металлические ламели под дерево (допустимые варианты: термообработанная древесина, древесно-полимерный композит) по металлическому каркасу. Декоративная облицовка крыши выполняется из композитного материала. К киоску класса "Стандарт" должен быть обеспечен беспрепятственный подъезд для маломобильных групп населения.

1.2. Конструктивное решение нестационарного торгового объекта - киоска класса "Стандарт".

1.2.1. Каркас выполнен из профильных труб 80 x 80 x 6 (стойки и ригели покрытия), 80 x 60 x 6 (стеновые ригели). Фундамент устанавливается на основание из бетона кл.В20 толщиной 200 мм, армированное сеткой.

1.3. Техничко-экономические показатели нестационарного торгового объекта - павильонов класса "Стандарт" включают в себя:

- площадь, которая занята киоском класса "Стандарт", - 6,21 кв. м;
- габариты киоска класса "Стандарт" - 2700 x 2300 x 3100 мм (длина x ширина x высота);
- размещение информационных конструкций на фасадах нестационарного торгового объекта - киоска класса "Стандарт".

2. Нестационарный торговый объект - киоск класса "Премиум" для размещения на территории городского округа город Брянск.

2.1. Архитектурно-художественное решение нестационарного торгового объекта - киоска класса "Премиум".

2.1.1. Киоск класса "Премиум" размещается на центральных улицах города Брянска, предназначен для эксплуатации в любое время года для организации мелкорозничной торговли различными товарами. Киоск класса "Премиум" имеет свободную планировку, предусматривающую санузел для сотрудника. Стеновое и кровельное ограждение - многослойные сэндвич-панели, внешняя и внутренняя сторона из оцинкованной стали 0,5 - 0,7 мм с гладким высококачественным защитно-декоративным матовым покрытием полиэфирной краской по ГОСТ Р 52146-2003 не менее 25 мкм. Окна (витрины) и двери - из ПВХ профиля с заполнением светопрозрачной части двухкамерным стеклопакетом. Декоративные элементы киоска - металлические ламели под дерево (допустимые варианты: термообработанная древесина, древесно-полимерный композит) по металлическому каркасу. Декоративная облицовка крыши выполняется из композитного материала. К киоску класса "Премиум" должен быть обеспечен беспрепятственный подъезд для маломобильных групп населения.

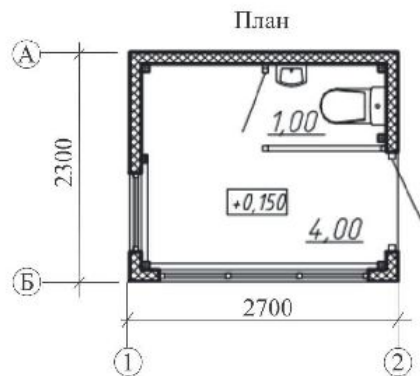
2.2. Конструктивное решение нестационарного торгового объекта - киоска класса "Премиум".

2.2.1. Каркас выполнен из профильных труб 80 x 80 x 6 (стойки и ригели покрытия), 80 x 60 x 6 (стеновые ригели). Фундамент устанавливается на основание из бетона кл.В20 толщиной 200 мм, армированное сеткой.

2.3. Техничко-экономические показатели нестационарного торгового объекта - киоска класса "Премиум" включают в себя:

- площадь, которая занята киоском класса "Премиум", - 6,21 кв. м;
- габариты киоска класса "Премиум" - 2700 x 2300 x 3100 мм (длина x ширина x высота);
- размещение информационных конструкций на фасадах нестационарного торгового объекта - киоска класса "Премиум".

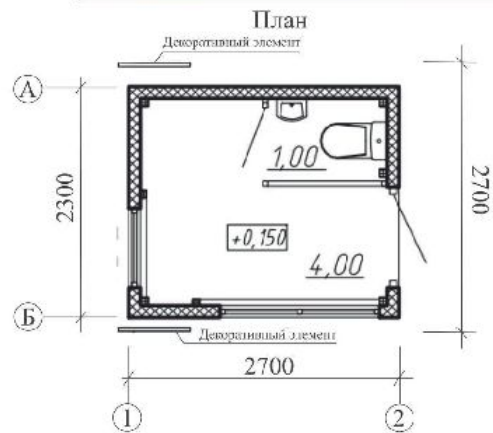
Типовое архитектурное решение нестационарного торгового объекта - киоска класса «Стандарт»,
для размещения на территории муниципального образования городской округ город Брянск



| | | |
|-----------------|---|--|
| Стены киоска |  | Стеновые сэндвич-панели цвет RAL 7015 Сланцево-серый |
| Кровля киоска |  | Кровельные сэндвич-панели цвет RAL 7015 Сланцево-серый |
| Витражи и двери |  | PВХ профиль цвет RAL 7015 Сланцево-серый |
| Вывески |  | Композитный материал цвет RAL 9002 Светло-серый |



Типовое архитектурное решение нестационарного торгового объекта - киоска класса «Премиум», для размещения на территории муниципального образования городской округ город Брянск



| | | |
|-----------------------|--|--|
| Стены киоска | | Самовыв. сэндвич-панели цвет RAL 7015 Смоковье-серый |
| Крыша киоска | | Кровельные сэндвич-панели цвет RAL 7015 Смоковье-серый |
| Витрины и двери | | ЛВХ профиль цвет RAL 7015 Смоковье-серый |
| Вывески | | Композитный материал цвет RAL 9002 Глициния-серый |
| Декоративные элементы | | Металлические панели под дерево (барьеры, параметрическая аркасы, фрески-политермны котлозла) |



В аукционе могут участвовать индивидуальные предприниматели, юридические лица, желающие разместить нестационарный торговый объект на территории города Брянска в месте, предусмотренном утвержденной Схемой (далее по тексту - Претенденты), при условии если они:

- не находятся в процессе ликвидации;
- не признаны в установленном законодательством Российской Федерации порядке банкротами и в отношении которых не проводится процедура банкротства.

Для участия в аукционе Претендентами в районные администрации города Брянска представляются заявки на участие в аукционе установленной формы (**приложения № 1, 2 к Положению об аукционе**) (далее по тексту - Заявка), а также согласие на обработку персональных данных при регистрации заявки для участия в аукционе (**приложение № 3 к Положению об аукционе**).

На каждое место, предусмотренное Схемой, по которому проводится аукцион, подается самостоятельная Заявка. Один заявитель имеет право подать только одну Заявку на участие в аукционе по каждому лоту. Если заявитель намерен участвовать в аукционе по нескольким лотам, он подает на каждый лот одну Заявку.

Одновременно к Заявке должны прилагаться следующие документы:

- выписка из Единого государственного реестра индивидуальных предпринимателей или юридических лиц, заверенная печатью налогового органа (гербовой печатью) или в форме электронного документа, подписанного усиленной квалифицированной электронной подписью, полученная не ранее чем за три месяца до даты размещения извещения о проведении аукциона;
- копия документа, подтверждающего полномочия представителя на осуществление действий от имени Претендента, в случае если документы представляются представителем;
- оригинал платежного документа, подтверждающего внесение задатка;
- опись представленных документов, подписанная Претендентом или его представителем.

Все листы представляемых документов, одновременно с Заявкой, должны быть пронумерованы, прошиты, скреплены печатью Претендента (при наличии) и заверены подписью Претендента (или его уполномоченного представителя).

Задаток для участия в аукционе устанавливается:

- для лотков, палаток - в размере 50% от начальной цены лота;
- для киосков - в размере 30% от начальной цены лота.

Начальная цена лота на право размещения нестационарного торгового объекта формируется в соответствии с порядком определения платы за размещение нестационарных торговых объектов на территории городского округа город Брянск (**приложение № 4 к Положению об аукционе**).

Прием Заявок осуществляется районными администрациями города Брянска **с 24 апреля 2023 года по 18 мая 2023 года**.

Заявка, с прилагаемыми к ней документами, представляются Претендентом или его представителем в запечатанном конверте по следующим адресам:

- Советская районная администрация города Брянска: 241050, г. Брянск, ул. Карла Маркса, д. 10. Контактные телефоны: 30-68-52;
- Бежицкая районная администрация города Брянска: 241035, г. Брянск, ул. Комсомольская, д. 15. Контактные телефоны: 30-81-58;
- Володарская районная администрация города Брянска: 241022, г. Брянск, переулок Волгоградский, д. 1. Контактные телефоны: 26-15-44;
- Фокинская районная администрация города Брянска: 241020, г. Брянск, ул. Челюскинцев, д. 4. Контактный телефон: 63-13-88.

Режим работы: с 8.30 до 17.45, в пятницу с 8.30 до 16.30, перерыв на обед с 13.00 до 14.00, выходные дни суббота, воскресенье.

Каждый конверт с Заявкой на участие в аукционе, поступившие в срок, указанный в извещении, регистрируется районной администрацией города Брянска в журнале регистрации заявок, форма которого утверждается Брянской городской администрацией, с указанием даты и времени регистрации.

По требованию Претендента, подавшего Заявку, регистратор выдает расписку в получении такой Заявки с указанием даты и времени его получения.

Заявки и прилагаемые к ней документы, представленные позднее даты, указанной в извещении, приему не подлежат.

Претендент может отозвать Заявку путем письменного уведомления районной администрации, куда заявка была подана до окончания срока подачи заявок.

Отказ от проведения аукциона и признание аукциона несостоявшимся осуществляется в порядке, предусмотренном Положением об аукционе.

Аукционная комиссия отказывает Претенденту в допуске к участию в аукционе в случаях:

- несоответствия Претендента требованиям, установленным пунктом 2.10. Положения об аукционе;

- несоответствия Заявки и (или) прилагаемых к ней документов требованиям, предусмотренным Положением об аукционе;

- непредставления необходимого(ых) документа(ов) в соответствии с перечнем, установленным пунктом 2.11. Положения об аукционе;

- наличия в Заявке и (или) прилагаемых к ней документах недостоверных сведений;

- несоответствия Заявки Схеме.

Аукционная комиссия при возникновении сомнений в представленных документах вправе затребовать от Претендента оригиналы (подлинники) документов.

В случае установления факта подачи одним заявителем двух и более Заявок на участие в аукционе в отношении одного и того же лота при условии, что поданные ранее Заявки таким заявителем не отозваны, все Заявки на участие в аукционе такого заявителя, поданные в отношении данного лота, не рассматриваются и возвращаются такому заявителю и считаются не допущенными к аукциону.

После принятия решения о допуске Претендента(ов) к участию в аукционе Аукционная комиссия проводит аукцион.

Аукцион проводится в присутствии участников аукциона либо их представителей в день, время и в месте, указанным в извещении о проведении аукциона.

За час до начала аукциона участники аукциона либо их представители начинают проходить регистрацию.

Регистрация участников аукциона заканчивается не позднее, чем за 5 минут до начала аукциона. Для регистрации участник аукциона обязан предъявить секретарю комиссии документ, удостоверяющий личность, а представитель участника аукциона - документ, удостоверяющий личность, и доверенность представителя или иной документ, подтверждающий полномочия лица на участие в аукционе.

Участник, не прошедший регистрацию в установленное время, к участию в аукционе не допускается.

Каждому зарегистрированному участнику аукциона выдается карточка с индивидуальным номером.

Аукцион начинается с оглашения председателем Аукционной комиссии наименования лота, его характеристики, начальной цены и «шага аукциона», номеров карточек участников аукциона по данному лоту.

Во время проведения аукциона по данному лоту его участникам запрещается покидать зал проведения аукциона и пользоваться мобильной связью. Участник, нарушивший данное правило, снимается аукционистом с аукциона.

Участники аукциона заявляют о намерении приобрести право на размещение нестационарного торгового объекта по текущей цене лота поднятием карточек с индивидуальными номерами, при этом предложения каждого участника аукциона по цене лота фиксируются секретарем комиссии в протоколе проведения аукциона.

Каждую последующую цену лота председатель комиссии назначает путем увеличения текущей цены лота на «шаг аукциона». После объявления очередной цены лота председатель комиссии называет индивидуальный номер карточки участника аукциона, который первым поднял карточку.

При отсутствии участников аукциона, готовых приобрести право на размещение нестационарного торгового объекта по текущей цене лота, председатель комиссии повторяет цену лота три раза.

Аукцион считается завершенным после трехкратного объявления председателем комиссии очередной цены лота, после которого ни один из участников аукциона не поднял карточку с индивидуальным номером.

Победителем аукциона по данному лоту признается участник аукциона, предложивший наибольшую цену лота, при которой аукцион завершился.

В этом случае председатель комиссии объявляет об окончании проведения аукциона по данному лоту, последнее и предпоследнее предложения о цене лота, номер карточки победителя аукциона и участника аукциона, сделавшего предпоследнее предложение о цене лота.

В случае если после трехкратного объявления начальной цены лота ни один из участников аукциона не поднял карточку с индивидуальным номером, аукцион признается несостоявшимся, о чем указывается в протоколе проведения аукциона. Решение о признании аукциона несостоявшимся объявляется председателем комиссии.

В случае, если после объявления победителя аукциона организатору аукциона станут известны факты несоответствия победителя аукциона требованиям к участникам аукциона, установленным организатором аукциона, решение аукционной комиссии о признании такого участника победителем аукциона подлежит отмене, право на размещение нестационарного торгового объекта переходит к участнику аукциона, занявшему второе место (сделавшему предпоследнее предложение).

В случае явки на аукцион по указанному в извещении лоту только одного участника, если при вскрытии конвертов с заявками, допущенных претендентов было два и более, данный участник аукциона, прошедший регистрацию в установленном порядке признается победителем.

Информация о результатах аукциона и о лицах, получивших право на размещение нестационарного торгового объекта, официально публикуется организатором аукциона и размещается на официальном сайте Брянской городской администрации bga32.ru в информационно-телекоммуникационной сети «Интернет» в течение 10 рабочих дней со дня проведения аукциона.

Цена приобретения права на размещение нестационарного торгового объекта, установившаяся по результатам аукциона, является платой за весь срок размещения нестационарного торгового объекта.

Шаг аукциона устанавливается – в размере 5 процентов начальной стоимости лота.

Победителем аукциона становится участник, предложивший наиболее высокую цену лота. Лицо, выигравшее торги, подписывает протокол о результатах торгов в день проведения аукциона.

Победитель аукциона приобретает право на размещение нестационарного торгового объекта на указанный в извещении период с момента подписания протокола о результатах аукциона.

Внесенный победителем задаток засчитывается в счет платы за право размещения нестационарных торговых объектов.

В случае уклонения победителя аукциона от подписания протокола аукциона победителем аукциона признается участник, сделавший предпоследнее предложение о цене соответствующего лота аукциона.

В случае отказа от подписания протокола аукциона участника, сделавшего предпоследнее предложение о цене соответствующего лота аукциона, победителем признается другой участник, сделавший лучшее предложение по цене после отказавшегося участника, и так далее.

При отказе от подписания протокола внесенный задаток не возвращается, участник аукциона считается уклонившимся от подписания протокола и утрачивает право на размещение нестационарного торгового объекта.

Возврат внесенных задатков участникам аукциона, не ставшим победителями аукциона, а также в случае признания аукциона не состоявшимся, осуществляется в порядке, предусмотренном Положением об аукционе.

Оплата оставшейся суммы цены лота на право размещения нестационарных торговых объектов победителем аукциона производится:

- для лотков, палаток в течение 15 рабочих дней со дня подписания протокола о результатах аукциона.

- для киосков возможна оплата единовременно в течение 15 рабочих дней со дня подписания протокола о результатах аукциона, или в течение 5-ти лет ежеквартально равными долями до 05 числа месяца следующего за кварталом со дня подписания протокола о результатах аукциона в случае подачи в отдел по организации торговли, общественного питания и бытовых услуг Брянской городской администрации заявления о рассрочке оплаты и согласия на обработку персональных данных при подаче указанного заявления (приложение № 3 к Положению).

В случае просрочки уплаты платежей победителями аукционов выплачивается пеня в размере одной трехсотой действующей на дату уплаты пеней ставки рефинансирования Центрального банка Российской Федерации от не уплаченной суммы за каждый день просрочки, начиная со следующего за установленным графиком платежей дня по день исполнения обязанности по его уплате включительно.

В случае уклонения от оплаты оставшейся суммы цены продажи лота денежные средства взыскиваются в порядке, установленном законодательством Российской Федерации.

Заявитель вправе обратиться с запросом разъяснений положений аукционной документации к организатору аукциона в письменной форме по адресу, указанному в извещении, либо в форме электронного письма, направленного на адрес электронной почты организатора аукциона – goradm@bga32.ru. Организатор аукциона обязан ответить на запрос о разъяснении положений аукционной документации не позднее, чем в течение 2 рабочих дней, после поступления указанного запроса. Запросы о разъяснении положений аукционной документации, поступившие к организатору аукциона позднее, чем за 2 рабочих дня до даты окончания срока приема Заявок, организатор аукциона вправе оставить без рассмотрения.

В случае исключения места из Схемы индивидуальному предпринимателю или юридическому лицу, получившему право на размещение нестационарного торгового объекта по итогам открытого аукциона, предоставляется компенсационное место в соответствии с Положением о порядке предоставления компенсационных мест для размещения нестационарных торговых объектов на территории городского округа город Брянск, утвержденным Постановлением Брянской городской администрации от 09.09.2020 № 2341-п.

Реквизиты для перечисления задатка

Брянская городская администрация
241050 г. Брянск, пр-кт Ленина, д.35
тел.74-25-37, факс 66-46-91

ИНН: 3201001909 КПП: 325701001
УФК по Брянской области
(Брянская городская администрация л/с 05273005570)

Отделение Брянск Банка России//УФК по Брянской области г. Брянск
БИК: 011501101
ОКТМО 15701000 КБК 00311502040041200140
ЕКС 40102810245370000019
Казначейский счет 03232643157010002700
задаток для участия в аукционе на право размещения
нестационарных торговых объектов на территории города Брянска 25.05.2023

ЗАЯВКА
на участие в аукционе на право размещения
нестационарного торгового объекта на территории города Брянска
(индивидуального предпринимателя)

1. Фамилия

Имя

Отчество

2. Место регистрации и проживания

3. Номера телефонов, факса (при наличии)

4. Номер места в схеме размещения нестационарных торговых объектов с указанием соответствующего района г. Брянска

5. Вид торгового объекта в схеме размещения нестационарных торговых объектов

6. Специализация нестационарного торгового объекта, который соответствует схеме размещения нестационарных торговых объектов

Прилагаются следующие документы:

(дата)

(подпись)

(расшифровка подписи)

ЗАЯВКА
на участие в аукционе на право размещения
нестационарного торгового объекта на территории города Брянска
(юридического лица)

1. Наименование юридического лица

2. Юридический и почтовый адрес

3. Номера телефона, факса (при наличии)

4. Сведения о руководителе юридического лица

Фамилия

Имя

Отчество

5. Номер места в схеме размещения нестационарных торговых объектов с указанием соответствующего района г. Брянска

6. Вид торгового объекта в схеме размещения нестационарных торговых объектов

7. Специализация нестационарного торгового объекта, который соответствует схеме размещения нестационарных торговых объектов

Прилагаются следующие документы:

(дата)

(подпись)

(расшифровка подписи)

М.П.

**Согласие
субъекта предпринимательской деятельности
на обработку персональных данных**

Я, _____
(Ф.И.О.)

Зарегистрированный(ая) по адресу:

_____ **паспорт** _____
(серия, номер, кем и когда выдан)

в соответствии с Федеральным законом от 27 июля 2006 года № 152-ФЗ "О персональных данных" даю согласие Брянской городской администрации при подаче заявления о рассрочке оплаты за право размещения нестационарных торговых объектов, районным администрациям города Брянска при подаче заявки на участие в аукционе на автоматизированную, а также без использования средств автоматизации обработку, включая сбор, запись, систематизацию, накопление, хранение, уточнение (обновление, изменение), извлечение, использование, передачу (распространение, предоставление, доступ) обезличивание, блокирование, удаление, уничтожение), моих персональных данных, а именно: паспортные данные, адрес регистрации, адрес проживания, телефон, идентификационный номер налогоплательщика (ИНН). Настоящее согласие действует со дня его подписания в течение неопределенного срока. Согласие может быть отозвано мною в любое время на основании моего письменного заявления.

(дата)

(подпись)

(расшифровка подписи)

**Порядок
определения платы за размещение нестационарных торговых
объектов на территории городского округа город Брянск**

1. Плата за размещение нестационарного торгового объекта на территории городского округа город Брянск определяется по результатам аукциона на право размещения нестационарного торгового объекта (далее по тексту - аукцион).

2. Начальная цена предмета аукциона определяется в соответствии с порядком, предусмотренным настоящим приложением к Положению.

3. Начальная цена аукциона определяется по каждому месту, определенному схемой размещения нестационарных торговых объектов на территории города Брянска, по которому организуется и проводится аукцион.

4. Расчет начальной цены предмета аукциона осуществляется по формуле:

$$C_n = (C_6 \times S \times k_c \times k_b \times k_T / 12 \times T, \text{ где:}$$

C_n - начальная цена предмета аукциона без учета НДС, руб.;

C_6 - базовая стоимость права размещения нестационарного торгового объекта в год за 1 кв. м, определяется как значение удельного показателя кадастровой стоимости земельного участка в кадастровом квартале с видом использования в сегменте "Предпринимательство".

Сегментация видов использования земельных участков определена в Приложении № 1 к Методическим указаниям о государственной кадастровой оценке, утвержденным Приказом Минэкономразвития России от 12.05.2017 № 226.

Расчет значения удельного показателя кадастровой стоимости в кадастровом квартале с видом использования земельного участка в сегменте "Предпринимательство" осуществляется методом статистического (регрессивного) моделирования в соответствии с п. 7.2.1 Приказа Минэкономразвития России от 12.05.2017 № 226 и произведен ГБУ "Брянскоблтехинвентаризация" в соответствии с приказом Управления имущественных отношений Брянской области от 02.10.2018 № 1196.

В случае отсутствия в кадастровом квартале значения удельного показателя кадастровой стоимости с видом использования земельного участка в сегменте "Предпринимательство" в формуле расчета применяется средний показатель того же значения в целом по городу Брянску.

Расчет значения среднего удельного показателя кадастровой стоимости кадастровых кварталов с видом использования в сегменте "Предпринимательство" производится ГБУ "Брянскоблтехинвентаризация" на основании письменного обращения организатора аукциона - Брянской городской администрации и определяется как среднее арифметическое значение данных показателей на территории городского округа город Брянск.

Значения удельных показателей кадастровой стоимости в кадастровых кварталах с видом использования земельного участка в сегменте "Предпринимательство" и среднего удельного показателя кадастровой стоимости кадастровых кварталов на территории городского округа город Брянск с видом использования в сегменте "Предпринимательство" представляются ГБУ

"Брянскоблтехинвентаризация" на основании письменного обращения организатора аукциона - Брянской городской администрации.

Письменное обращение о предоставлении значений удельных показателей кадастровой стоимости в кадастровых кварталах с видом использования земельного участка в сегменте "Предпринимательство" и среднего удельного показателя кадастровой стоимости кадастровых кварталов на территории городского округа город Брянск с видом использования в сегменте "Предпринимательство" направляется организатором аукциона - Брянской городской администрацией в ГБУ "Брянскоблтехинвентаризация" за 20 рабочих дней до дня размещения извещения о проведении аукциона.

S - площадь места размещения нестационарного торгового объекта, кв. м, значение которой округляется до десятых (первого знака после запятой);

k_c - коэффициент специализации нестационарного торгового объекта, отражающий вид предпринимательской деятельности (Таблица 1);

k_b - коэффициент по виду нестационарного торгового объекта (Таблица 2);

k_t - коэффициент, учитывающий территориальное расположение места размещения нестационарного торгового объекта, в соответствии с утвержденным перечнем наименований элементов улично-дорожной сети и планировочной структуры города Брянска (Таблица 3);

T - срок размещения нестационарного торгового объекта, мес.

Таблица 1

Коэффициент специализации нестационарного торгового объекта

| Специализация нестационарного торгового объекта | Значение коэффициента k_c |
|--|-----------------------------|
| Артезианская вода | 0,2 |
| Печатная продукция, газетно-журнальная продукция, канцелярские товары | 0,3 |
| Промышленные товары, непродовольственные товары, бытовая химия, семена, искусственные цветы, швейные изделия, детские игрушки, сувенирная продукция, шары | 0,4 |
| Туристическое бюро | 0,5 |
| Цветы | 0,6 |
| Кондитерские изделия, кулинарные изделия собственного производства предприятий общественного питания, плодоовощная продукция (овощи и фрукты), продукты питания в промышленной упаковке (продтовары), мясопродукты, бакалейные изделия, хлеб и хлебобулочные изделия, выпечка, молоко и молочные товары, полуфабрикаты, квас, безалкогольные напитки (прохладительные) | 0,7 |

| | |
|---|-----|
| напитки, коктейли), мороженое, поп-корн, сладкая вата | |
| Оказание услуг общественного питания, смешанная группа товаров (в соответствии с ГОСТ Р 51773-2009. Национальный стандарт Российской Федерации. Услуги торговли. Классификация предприятий торговли, утвержденным и введенным в действие Приказом Ростехрегулирования от 15.12.2009 N 771-ст, к предприятиям торговли со смешанным ассортиментом товаров относятся предприятия, реализующие продовольственные и непродовольственные товары отдельных видов) | 0,8 |

Примечание: если специализация одного нестационарного торгового объекта, включенного в схему размещения нестационарных торговых объектов на территории города Брянска, предусматривает несколько видов специализации, при расчете начальной цены предмета аукциона учитывается специализация с большим коэффициентом.

Таблица 2

Коэффициент по виду нестационарного торгового объекта

| Вид нестационарного торгового объекта | Значение коэффициента a_{KB} |
|---|--------------------------------|
| Летняя площадка, летняя площадка, примыкающая к стационарным предприятиям общественного питания | 1 |
| Палатка, лоток, лоток (цистерна) | 1,8 |
| Торговый автомат (вендинговый автомат), специализированный автоприцеп | 2,0 |
| Киоск, киоск в составе остановочного комплекса | 2,4 |
| Павильон, павильон в составе остановочного комплекса | 2,6 |

Таблица 3

Коэффициент, учитывающий территориальное расположение места размещения нестационарного торгового объекта

| Территориальное расположение нестационарного торгового объекта | Значение коэффициента a_{KT} |
|---|--------------------------------|
| Улично-дорожная сеть рп Радица-Крыловка, рп Большое Полпино, рп | 0,5 |

| | |
|--|-----|
| Белые Берега (в соответствии с перечнем наименований элементов улично-дорожной сети города Брянска, утвержденным постановлением Брянской городской администрации от 05.08.2011 N 2000-п) | |
| Улично-дорожная сеть Бежицкого, Володарского, Советского и Фокинского районов города Брянска (в соответствии с перечнем наименований элементов улично-дорожной сети города Брянска, утвержденным постановлением Брянской городской администрации от 05.08.2011 N 2000-п) | 1,0 |
| Скверы и парки города Брянска (в соответствии с перечнем скверов, парков города Брянска, утвержденным постановлением Брянской городской администрации от 03.07.2012 N 1595-п) | 1,2 |